



## F-Examen : 2010-01-14

01

Een radiozendamateur werkt met zijn 70-cm FM-tranciever op de camping. Zijn buurman gebruikt een draagbare TV, ingesteld op ca 480 Mhz. Hij merkt dat het beeld donker wordt als de amateur uitzendt. Dit kan het gevolg zijn van:

- a verkeerde antenne-aanpassing van de amateurzender.
- b harmonischen van de amateurzender.
- c **blokkering van de mengtrap in de TV.** >>>>
- d te grote frequentiezwai van de amateurzender

02

De steilheid van een buis wordt uitgedrukt in:

- a  $K\Omega/V$
- b hellingspercentage
- c graden
- d  **$mA/V$**  >>>>

03

Een spoel heeft een gelijkstroomweerstand van  $24\Omega$ . Bij een bepaalde frequentie is de reactantie  $32\Omega$ . De impedantie is dan:

- a  $32\Omega$
- b  **$40\Omega$**  >>>>
- c  $24\Omega$
- d  $56\Omega$

04

Bij het bepalen van het zendvermogen gebruikt men een kunstbelasting (dummyload). Deze kunstbelasting bevat altijd een:

- a antenne
- b zelfinductie
- c capaciteit
- d **weerstand** >>>>



## F-Examen : 2010-01-14

05

Definitie zendvermogen:

Het door de direct met de antenne-inrichting te koppelen trap van het radiozendapparaat afgegeven gemiddeld vermogen, gerekend over een periode van de (-X-) tijdens het maximum van de omhullende (Peak Envelope Power).

-X- staat voor:

- a hoogfrequente ingangswisselspanning
- b laagfrequente ingangswisselspanning
- c **hoogfrequente uitgangswisselspanning >>>>**
- d laagfrequente uitgangswisselspanning

06

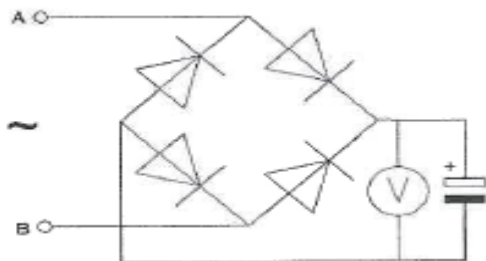
Aurora-reflectie treedt voornamelijk op bij frequenties:

- a lager dan 100 Khz
- b boven de 1 Ghz
- c **van 30 Mhz tot 1 Ghz >>>>**
- d van 100 Khz tot 30 Mhz

07

Een voor gelijkspanning geijkte draaispoelmeter wordt via een diodebrug aangesloten op een sinusvormige wisselspanning van 1 Khz.

De meter wijst van de spanning tussen A en B aan:



- a **de maximale waarde >>>>**
- b de effectieve waarde
- c de momentele waarde
- d de gemiddelde waarde

08

Een ontvanger voor 145.500 Mhz heeft een middenfrequentie van 10.700 Mhz.

De spiegelrequentie is:

- a 156.200 Mhz
- b 134.800 Mhz
- c 10.700 Mhz
- d **124.100 Mhz >>>>**



## F-Examen : 2010-01-14

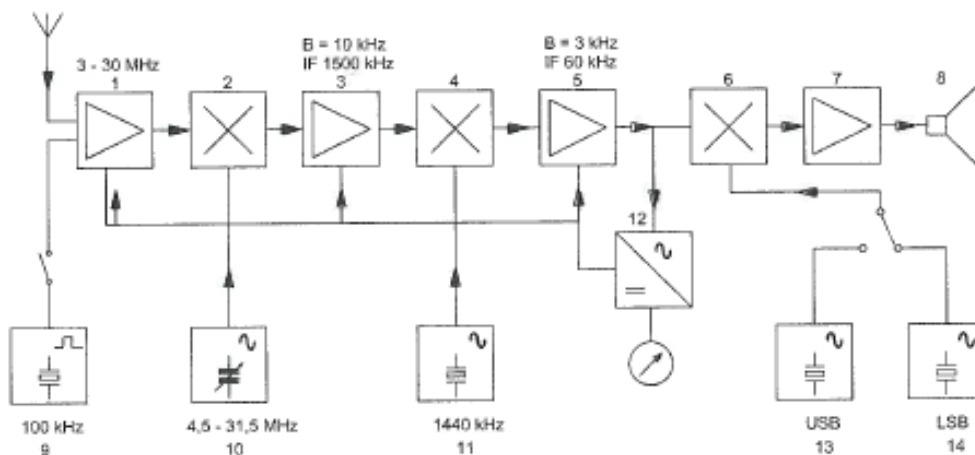
09

Paraboolantennes worden vaak gebruikt in de amateurband.

- a 1.83-1.85 Mhz
- b 10000.0-10500.0 Mhz >>>>>
- c 144.0-145.0 Mhz
- d 21.0-21.45 Mhz

10

In het blokschema is de functie van de meter het aanwijzen van:



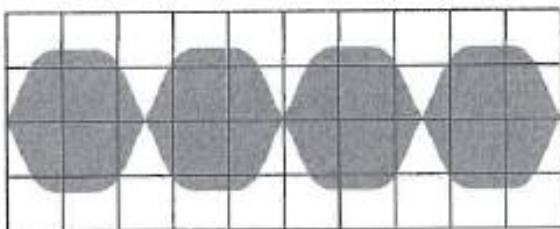
- a de signaalsterkte >>>>>
- b het uitgangsvermogen
- c de frequentiezwaai
- d de afstemfrequentie

11

Een enkelzijbandzender wordt met twee even sterke sinusvormige audiosignalen van respectievelijk 800 Hz en 1000 Hz uitgestuurd.

Het uitgangssignaal wordt zichtbaar gemaakt op een oscilloscoop.

Dit beeld geeft aan dat de zender:



- a niet stabiel is
- b goed werkt
- c overstuurt wordt >>>>>
- d veel harmonischen produceert



**F-Examen : 2010-01-14**

12

U moet een reparatie uitvoeren aan een 300 volt voeding.

Na het uitschakelen van de netspanning neemt u de volgende veiligheidsmaatregel:

- a u sluit de voeding aan de ingang kort
- b u ontlaaft de condensatoren >>>>
- c u verwijderd de zekeringen
- d u wacht 5 minuten voordat u begint

13

De frequentiezwaai van een FM-zender wordt vergroot van 2Khz naar 3Khz.

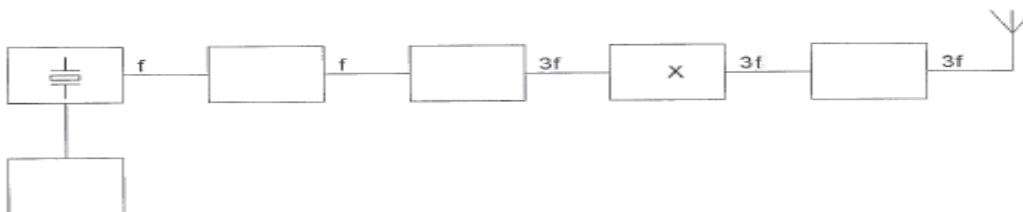
Het zendvermogen van de zender:

- a wordt 2/3 maal de vroegere waarde
- b blijft gelijk >>>>
- c wordt 3/2 maal de vroegere waarde
- d wordt 9/4 maal de vroegere waarde

14

Dit is het blokschema van een FM-zender.

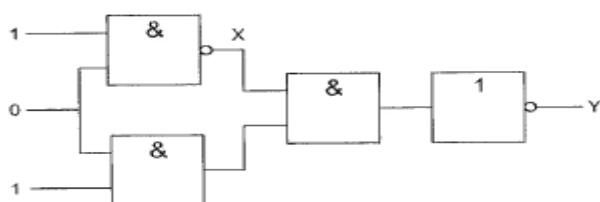
-X- staat voor:



- a de modulator
- b de vermenigvuldigingstrap
- c de stuurtrap >>>>
- d de oscillator

15

Wat is juist?



- a x=1 y=0
- b x=1 y=1 >>>>
- c x=0 y=1
- d x=0 y=0



**F-Examen : 2010-01-14**

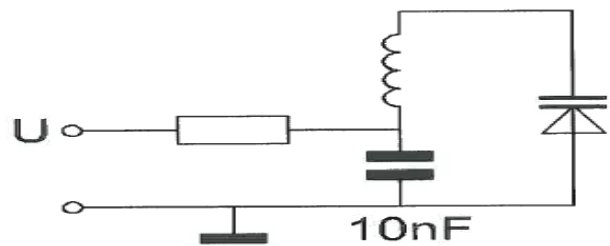
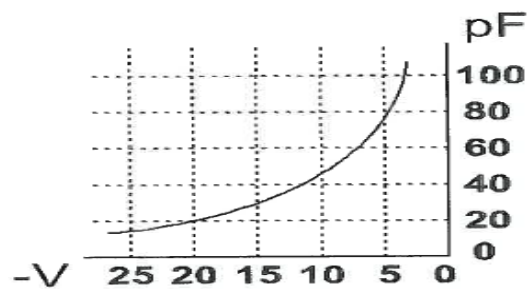
16

Laagfrequent detectie geeft de minst opvallende storing bij de volgende uitzending:

- a frequentiemodulatie >>>>
- b amplitudemodulatie
- c enkelzijbandmodulatie
- d morsetelegrafie

17

Om de resonantiefrequentie van de kring een factor 2 te verhogen, moet de regelspanning op de varicap gewijzigd worden van:



- a 5 V naar 20 V >>>>
- b 20 V naar 5 V
- c 10 V naar 5 V
- d 12,5 V naar 20 V

18

De ITU radio regio II omvat het volgende gebied:

- a Amerika >>>>
- b Europa
- c Afrika
- d Azië

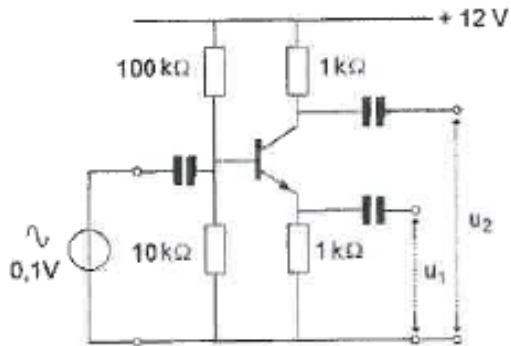


**F-Examen : 2010-01-14**

19

Van de transistor is de  $h_{fe} = 100$ .

Welke bewering is juist?



- a  $U_1 = 0,1 \text{ V}$   $U_2 = 0,1 \text{ V}$  en hebben dezelfde fase
- b  $U_1 = 0,1 \text{ V}$   $U_2 = 0,1 \text{ V}$  en hebben tegengestelde fase >>>>
- c de ingangsspanning is te klein om enig effect op  $U_1$  en  $U_2$  te hebben
- d  $U_1 = 0 \text{ V}$   $U_2 = 10 \text{ V}$

20

In de algemene bepalingen van de Telecommunicatiewet komt de definitie voor:

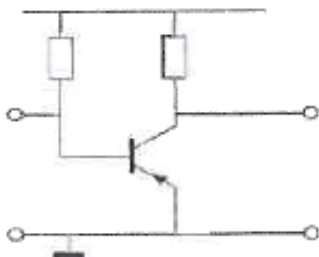
-X-: apparaten die naar hun aard bestemd zijn voor het zenden dan wel voor het zenden en ontvangen van radiocommunicatiesignalen.

-X- staat voor:

- a meetapparaten
- b radiozendapparaten >>>>
- c radio-ontvangst apparaten
- d radioversterker apparaten

212

Dit is een transistor in:



- a GBS
- b GES >>>>
- c gearde basis schakeling
- d GCS



**F-Examen : 2010-01-14**

22

Een radiozendamateur laat voor een radiopeilevenement (vossenjacht) een amateurstation onbeheerd achter.

Dit is:

- a niet toegestaan
- b alleen toegestaan met toestemming van het AT
- c **toegestaan >>>>>**
- d alleen toegestaan met toestemming van een amateurvereniging

23

Een amateurzender werkend in de 21 Mhz band veroorzaakt storing in de frequentieband 61-68 Mhz.

De storing kan worden verminderd door:

- a **de uitsturing van de eindtrap te verkleinen >>>>>**
- b de frequentiestabiliteit te verhogen
- c een hoogdoorlaatfilter achter de zender te plaatsen
- d de afvlakking van de voeding te verbeteren

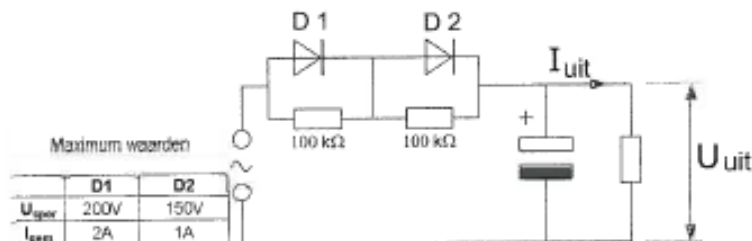
24

In een periode met een groot aantal zonnevlekken:

- a **wordt de 28 Mhz band bruikbaar voor grote afstanden >>>>>**
- b wordt de kans op temperatuurinversie groter
- c splitst de E-laag zich vaker op in de F1 en F2 laag
- d neemt de skip-distance toe

25

De dioden hebben gelijke doorlaatkarakteristieken maar de belastbaarheid is verschillend. Kies uit de alternatieven die combinatie met de hoogste  $U_{uit}$  en hoogste  $I_{uit}$ .



- a  $U_{uit} = 200\text{ V}$        $I_{uit} = 2\text{ A}$
- b  $U_{uit} = 200\text{ V}$        $I_{uit} = 1\text{ A}$
- c  **$U_{uit} = 100\text{ V}$        $I_{uit} = 1\text{ A}$  >>>>>**
- d  $U_{uit} = 350\text{ V}$        $I_{uit} = 1\text{ A}$



**F-Examen : 2010-01-14**

26

Een gloeilamp van 12 volt en 200 mA wordt met behulp van een voorschakelweerstand aangesloten op een spanning van 24 volt.

De juiste waarde van de voorschakelweerstand is:

- a **60  $\Omega$**  >>>>
- b 36  $\Omega$
- c 12  $\Omega$
- d 24  $\Omega$

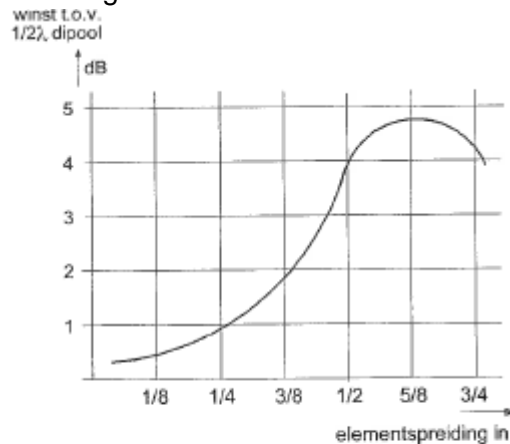
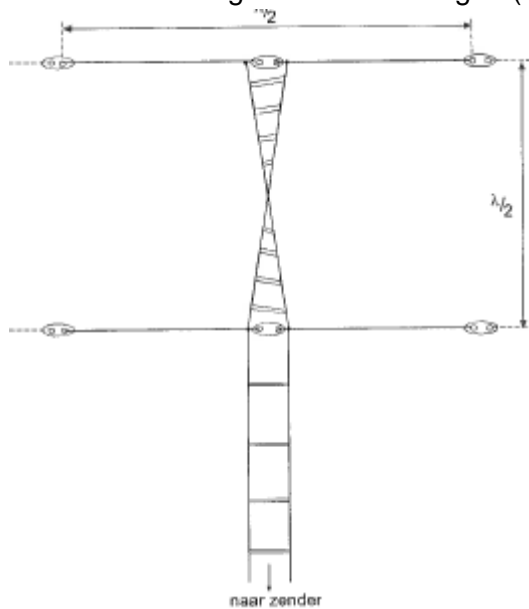
27

Twee dipolen zijn via een open voeding lijn verbonden met een 14 Mhz zender.

Het zendvermogen is 100 watt.

De demping van de voedingslijn naar de zender is 1 dB.

Het effectieve uitgestraalde vermogen (ERP) bedraagt:



- a **200 W** >>>>
- b 400 W
- c 50 W
- d 100 W

28

Een staandegolfmeter, opgenomen in de antennekabel van een zender, geeft een indicatie van de:

- a **gereflecteerde energie** >>>>
- b uitgangsimpedantie van de zender
- c golflengte van het uitgezonden signaal
- d antenneversterking





**F-Examen : 2010-01-14**

29

Tijdens een amateurradio-uitzending moeten de roepletters worden uitgezonden ten minste 1 maal per:

- a 5 minuten >>>>>
- b 15 minuten
- c 10 minuten
- d 20 minuten

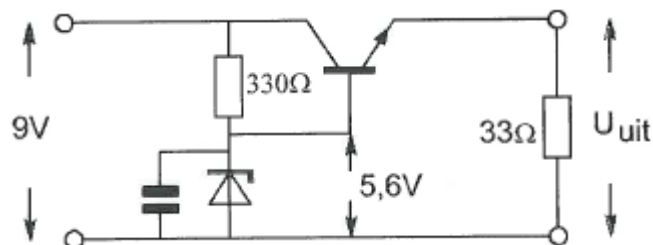
30

Met een oscilloscoop en een twee-toon testsignaal kan van een EZB=zender worden bepaald:

- a de faseverschuiving van de draaggolf
- b de lineariteit >>>>>
- c de frequentie deviatie
- d de modulatie diepte

31

De uitgangsspanning  $U_{uit}$  van de schakeling met een siliciumtransistor is ongeveer:



- a 8.4 V
- b 6.2 V
- c 5.0 V >>>>>
- d 5.6 V

32

Bewering 1:

Een enkelzijbandzender met onderdrukte draaggolf wordt gemoduleerd met spraak.

Klasse van uitzending: J2B

Bewering 2:

Een FM-zender zendt een telegrafiesignaal uit, bestemd voor automatische ontvangst.

Klasse van uitzending: F1B

Wat is juist?

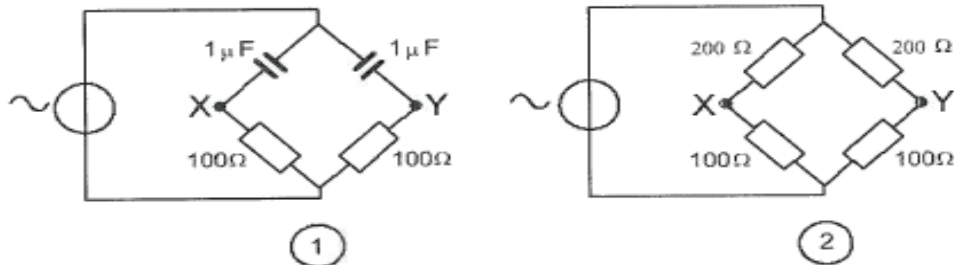
- a 1 en 2
- b 2 >>>>>
- c geen
- d 1



**F-Examen : 2010-01-14**

33

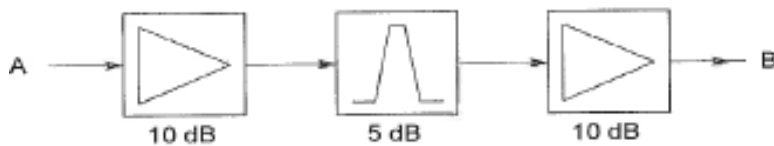
Bij welke schakeling is het spanningsverschil tussen X en Y nul ?



- a 2
- b 1
- c **1 en 2 >>>>**
- d geen

34

Tussen twee versterkertrappen is een passief filter geschakeld.  
De totale versterking tussen A en B is:



- a **15 dB >>>>**
- b 5 dB
- c 500 dB
- d 25 Db

35

De polarisatie van een door een yagi-antenne uitgestraalde vermogen wordt bepaald door:

- a **de stand van de straler >>>>**
- b het aantal elementen
- c de antennehoogte
- d de afstand tussen de elementen

39

Een omroepontvanger wordt over het hele afstembereik gestoord door een amateurstation.  
De meest waarschijnlijke oorzaak is:

- a harmonischen van de zender
- b splatter van de zender
- c **laagfrequent detectie in de ontvanger >>>>**
- d slechte spiegelderdrukking van de ontvanger



**F-Examen : 2010-01-14**

37

De smoorspoel met een reactantie van 10 ohm heeft een ohmse weerstand van 8 ohm en wordt aangesloten op een sinusvormige wisselspanning van 10 volt.

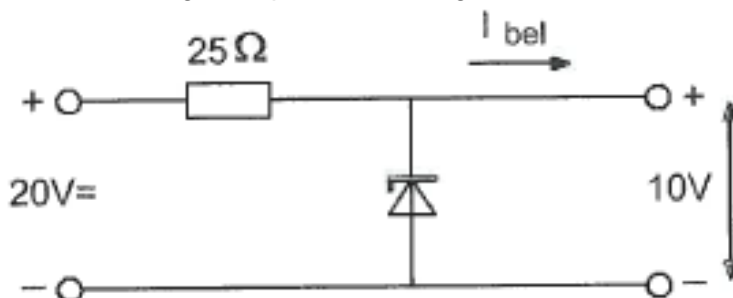
Het gedessineerde vermogen is:

- a 2.5 W
- b 10 W
- c 6 W
- d **8 W >>>>**

38

De belasting stroom  $I_{bel}$  varieert van 100 tot 300 mA.

Het maximale gedissipeerde vermogen door de zener-diode is:



- a 1 W
- b 8 W
- c **3 W >>>>**
- d 2 W

39

Bewering 1:

Een dubbelzijband AM-zender wordt gemoduleerd met een spraaksignaal.

Klasse van uitzending J3E

Bewering 2:

Een FM-zender wordt gemoduleerd met spraak.

Klasse van uitzending F3E

Wat is juist?

- a **2 >>>>**
- b geen
- c 1
- d 1 en 2

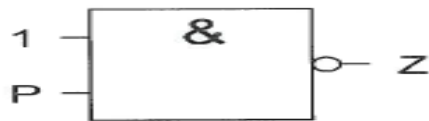


**F-Examen : 2010-01-14**

40

Ingang P gaat over van 0 naar 1.

Uitgang Z:



- a blijft 0
- b **gaat van 1 naar 0 >>>>>**
- c blijft 1
- d gaat van 0 naar 1

41

Een in enkele laag gewikkelde spoel wordt vervangen door een door een spoel met een 2 maal zo grote diameter.

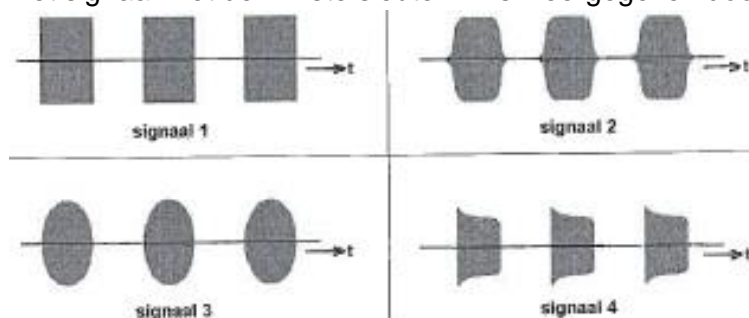
De overige eigenschappen (aantal windingen, gewikkelde lente, kernmateriaal) blijven gelijk. De zelfinductie wordt:

- a 2x zo groot
- b **4x zo groot >>>>>**
- c de helft
- d 8x zo groot

42

Het uitgezonden signaal van een morsetelegrafiezender wordt op een oscilloscoop zichtbaar gemaakt.

Het signaal met de minste sleutelklik is weergegeven door:



- a **2 >>>>>**
- b 4
- c 1
- d 3



**F-Examen : 2010-01-14**

43

U ontvangt de uitzending van een amateurstation dat in Azië gevestigd is.

Er zijn geen bijzondere condities.

Het signaal van dat station wordt door u ontvangen dankzij de propagatie via:

- a de ruimtegolf >>>>
- b de grondgolf
- c het Kepler-effect
- d de skip-distance

44

Een sinusvormige spanning van  $100V_{eff}$  heeft op  $t = 0$  een nuldoorgang van negatief naar positief.

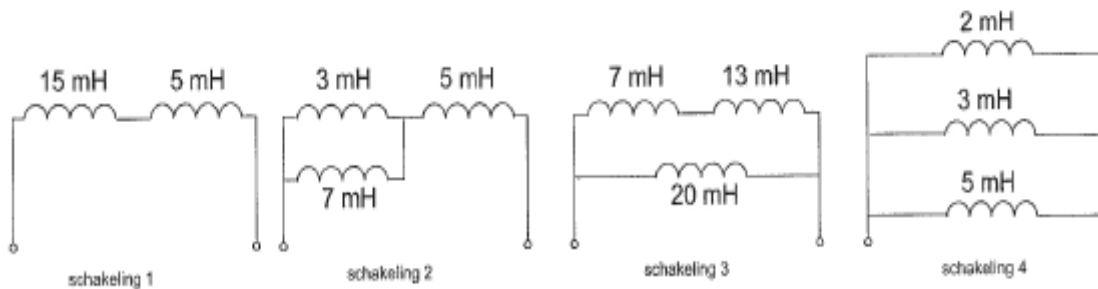
Driekwart periode later is de momentele spanning:

- a +70.7 V
- b -141.4 V >>>>
- c +141.4 V
- d +100 V

45

De spoelen zijn niet gekoppeld.

Welke schakeling heeft een vervangingszelfinductie van 10 mH?



- a 2
- b 3 >>>>
- c 1
- d 4

46

Een parallelkring heeft een resonantiefrequentie van 100 Mhz.

Voor een signaal van 90 Mhz gedraagt de kring zich als een:

- a condensator
- b doorverbinding
- c spoel >>>>
- d weerstand



**F-Examen : 2010-01-14**

47

Een met spraak in amplitude gemoduleerd hf-sigitaal (A3E) heeft als eigenschap:

- a de bandbreedte is onafhankelijk van de frequentie van het gemoduleerde signaal
- b alle zijbandcomponenten hebben gelijke amplituden
- c **de frequentie van de draaggolf is constant >>>>>**
- d de fase van de draaggolf varieert in het ritme van de modulatie

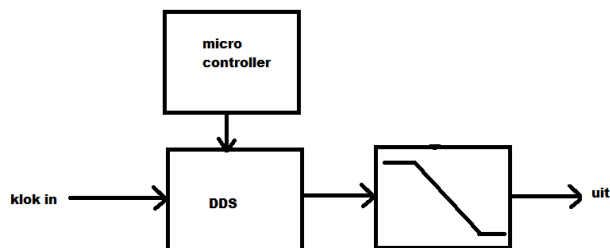
48

Bij de modulatie QAM, waarbij 16 toestanden worden onderscheiden, is het aantal bits per seconde:

- a 16
- b **4 >>>>>**
- c 2
- d 8

49

Het getekende filter is:



- a **reconstructiefilter >>>>>**
- b anti-alias filter
- c IIR-filter
- d FIR-filter

50

De demping tussen twee verticale halvegolfdipolen wordt gemeten op een bepaalde frequentie.

De antennes zijn opgesteld in de vrije ruimte.

Als de frequentie wordt verdubbeld en de afmetingen van de halvegolfdipolen hierop worden aangepast, dan zal de demping:

- a gelijk blijven
- b **6 dB toenemen >>>>>**
- c 3 dB afnemen
- d 3 dB toenemen